

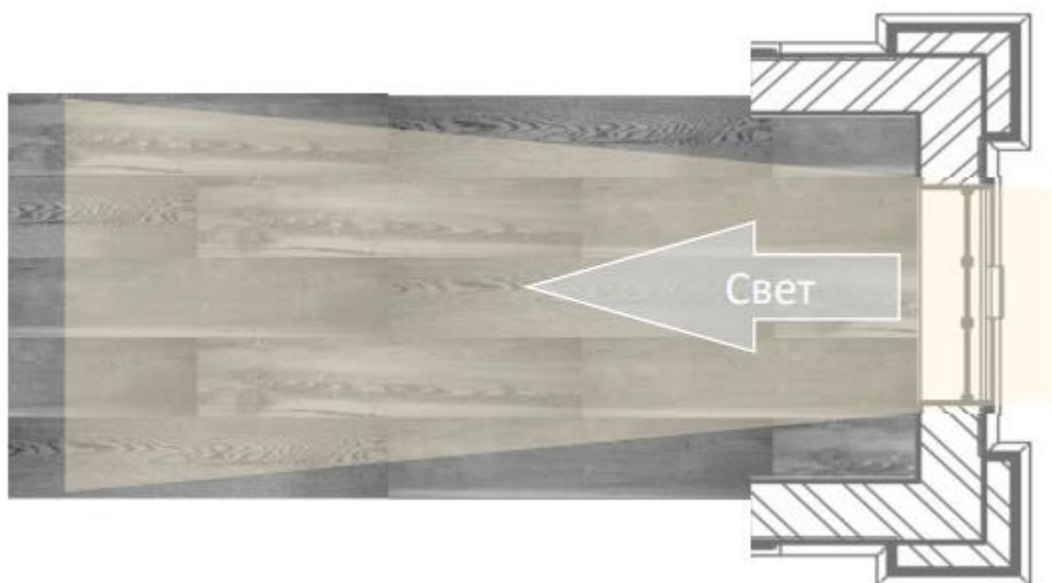
Укладка ламината Zeta SPC

Акклиматизация

Т.к. каменно-полимерный ламинат очень стабилен в размерах, производители обычно рекомендуют выдерживать плитку в условиях помещения только при больших площадях укладки. Посмотрите инструкцию на упаковке и соблюдайте требования по акклиматизации. Желательно в теплое время года оставить пачки с ламинатом в помещении в горизонтальном положении хотя бы на 24 часа, в зимний период — на 48 часов. Температура 17-28 °С.

Пробная раскладка

Вскройте упаковки и разложите ламели по площади помещения, подбирая их по тону, следя за тем, чтобы рядом не лежали элементы с одинаковым рисунком. Проверьте все элементы на отсутствие дефектов, на соответствие выбранному артикулу. Располагайте элементы по направлению естественного света.



Основание

Монтаж можно начинать, только, если готово основание. Оно должно быть выровненным, сухим и чистым, а также иметь прочность не менее 15 МПа. Цементная стяжка должна полностью высохнуть. Если решено укладывать ламинат SPC на старое покрытие, то нужно убедиться в его ровности и прочности. Текстильные покрытия следует снять.

Укладка на “теплый пол”

Требования:

Температура нагрева не более 28 С°.

Ламинат SPC совместим со всеми системами подогрева, но не рекомендуется сочетание с системами, нагревательный элемент которых находится

непосредственно на бетоне или другом основании, либо конструкция которых не обеспечивает отсутствие образования конденсации влаги на поверхности.

Другие рекомендации смотрите у конкретного производителя.

Укладка ламината Zeta SPC

Вам пригодятся инструменты:



В зависимости от изготовителя покрытие может иметь встроенную подложку, а может и не иметь. Ламинат без встроенной подложки укладывают на подложку для замковых покрытий из ПВХ, возможно использование полиуретановой, пробковой и других видов, толщина от 1,5 до 3 мм, плотность не менее 90 кг/м³.

Зазор по периметру помещения, вокруг неподвижных предметов: 5 мм

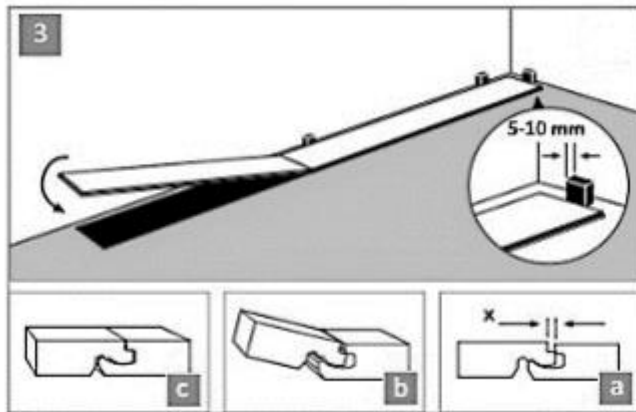
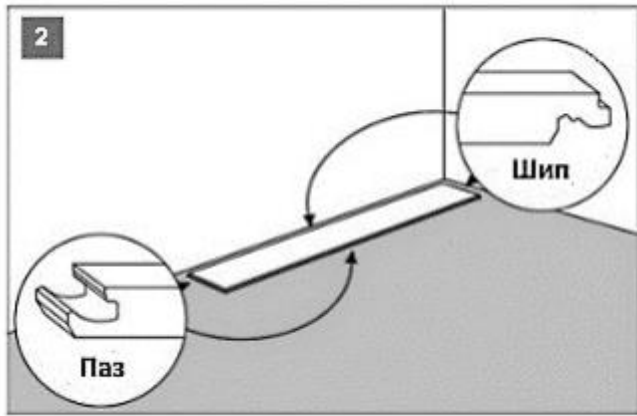
Увеличить зазор при площади укладки более 56 м²

Тип укладки: «в разбежку» со смещением от $\frac{1}{3}$ до $\frac{3}{4}$ длины плашки.



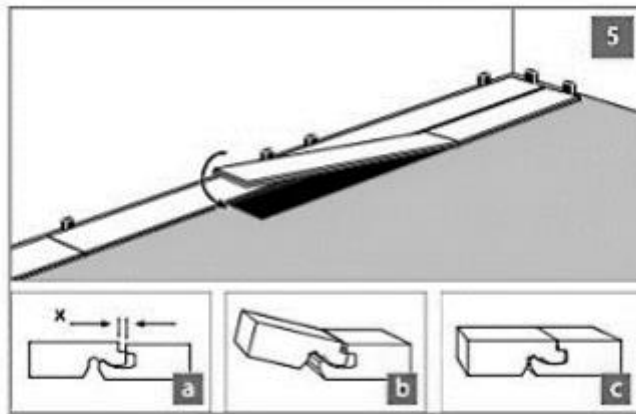
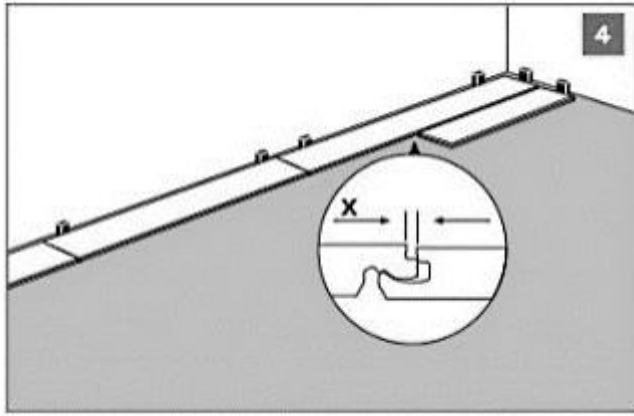
Этапы работ:

1. Укладывают ламинат последовательно в выбранном направлении. Начинают обычно с угла, к которому плитка прилегает двумя сторонами «шип».
2. Первую плитку положить стороной с шипом к стене.



3. Уложить первый ряд, оставив зазор у стены 5 мм, ровность которого обеспечивается клиньями.

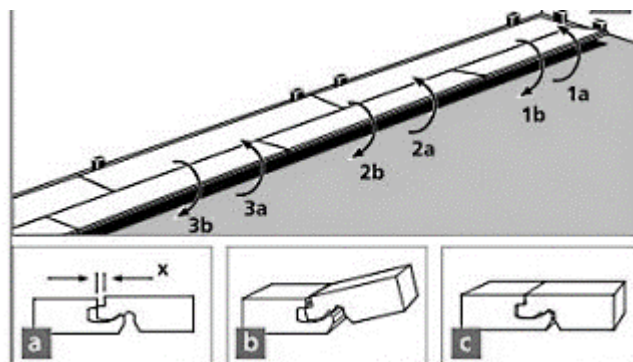
4. Последнюю плитку ряда отрезать нужной длины. Надрез делается ножом, затем плитка ломается резким движением.



5. Второй и последующие ряды укладываются соединением с предыдущим рядом по длинной стороне и соединением в торцах. Смотрите рекомендации производителя по защелкиванию замков. Обычно шип по длинной стороне располагают поверх паза плитки предыдущего ряда, приподнимают на 15-30 градусов обе планки и двигают последнюю доску до защелкивания замка по длинной стороне.

6. Плитки не подбиваются.

7. После укладки по всей площади, убираются клинья, полы подметаются.



8. Устанавливается плинтус с креплением к стене.